

Bedienungsanleitung für das



Elektromagnetventil

- zur Steuerung des Eintrags von CO₂ ins Aquarium
- zur Steuerung von Umkehrosmoseanlagen

Das **AQUA MEDIC** CO₂ -Elektromagnetventil ist ein Produkt höchster Qualität und bietet Sicherheit und Zuverlässigkeit für mehr Freude an Ihrem Aquarium. Mit diesem Gerät und einer Zeitschaltuhr ist eine zeitabhängige CO₂ - Zuführung realisierbar.

Das Magnetventil kann auch von einer pH-Steuerung geschaltet werden, wodurch höchster Komfort mit stets idealer Kohlenstoffversorgung erreicht wird.

Technische Daten:

Funktion	2/2 Wege, stromlos geschlossen
Material	Messing, verchromt
Nennweite	2 mm
Betriebsdruck	0 – 4 bar
Steuermedium	Gas, Leitungswasser
Anschluß:	Schlauch, 6/4 mm
Spannung	220 V
Leistungsaufnahme	2,5 Watt
Einschaltdauer	100%

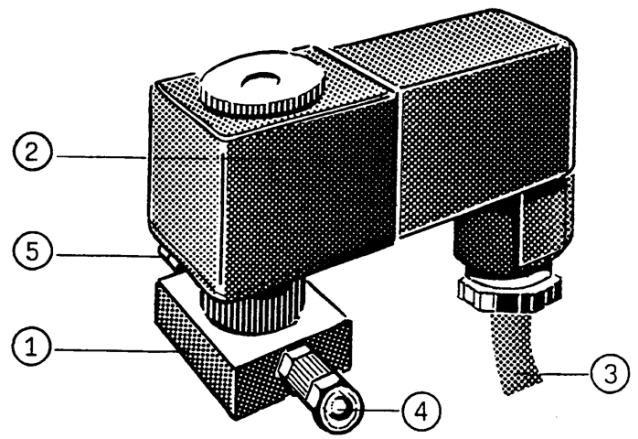
1. Betrieb für CO₂

Auf- und Einbau:

Das Magnetventil ist fertig montiert und geprüft. Es muß nur noch in die CO₂ -Anlage integriert werden. Auf dem Magnetventilkörper befindet sich ein Pfeil, der die Fließrichtung des Gases anzeigt. Zunächst wird der Schlauch auf den Eingang (4) montiert:

1. Rändelmutter vom - CO₂ Anschluß (Pos 4) abschrauben.
2. Rändelmutter über den Druckschlauch (6/4mm) schieben.
3. Das Schlauchende über den Nippel schieben.
4. Die Rändelmutter auf den Nippel aufschrauben und festziehen.
5. Das andere Ende des Druckschlauches auf die gleiche Art- und Weise auf den Ausgang des Druckminderers montieren.
6. Jetzt wird auf die gleiche Weise ein Schlauch auf den Ausgang(5) montiert. Hier muß kein Druckschlauch verwendet werden. PVC Schlauch (6/4) genügt.
7. Das freie Ende des Schlauches wird an den Eingang vom Blasenähler oder CO₂- Reaktor angeschlossen.
8. Wenn Sie einen Druckminderer mit einstellbarem Arbeitsdruck betreiben, stellen Sie den Druck auf 1 – 1,5 bar ein.

Hinweis: Verwenden Sie immer eine Rückflußsperre (Rückschlagventil) zwischen Aquarium und Magnetventil. Sie verhindert, daß zurückfließendes Wasser das Magnetventil und die Vorratsflasche schädigt. Wir empfehlen den Aqua Medic Blasenähler mit Rückschlagventil.



1. Magnetventilkörper
2. Magnetspule
3. Netzanschlußkabel
4. CO₂-Eingang
5. CO₂-Ausgang

Betrieb mit Zeitschaltuhr

Der CO₂-Verbrauch wird am Tag (Lichtphase) vorwiegend durch die Pflanzen bestimmt. In der Nacht (Dunkelphase) geben die Pflanzen CO₂-Gas ab. Es ist somit nicht notwendig auch nachts CO₂-Gas zuzuführen, es kann sogar schädlich sein. Das Aqua Medic Magnetventil kann in Verbindung mit einer Schaltuhr entsprechend dieser Anforderung geschaltet werden. Eine elegante Lösung ist es, das Magnetventil an die Schaltuhr für das Licht mit anzuschließen. Sie schaltet das Magnetventil dann mit dem Licht ein und aus.

Betrieb mit pH – Steuerung

Diese Betriebsart sollte allen anderen vorgezogen werden. Sie ist die genaueste und die wirtschaftlichste. Die Regelung dosiert stets nur soviel an, wie verbraucht wird. Sie gleicht auch den Verlust aus, der durch Wasserbewegung oder Belüftung verursacht wird. pH-Schwankungen werden durch eine elektronische Steuerung vermieden, was für ein ausgeglichenes Milieu notwendig ist.

2. Betrieb für Wasser

Das **AQUA MEDIC** Magnetventil kann prinzipiell auch zur Steuerung kleinerer Umkehrosmoseanlagen verwendet werden. Dabei müssen jedoch einige Punkte beachtet werden, damit keine Fehler auftreten.

- Die Umkehrosmoseanlage sollte die Tagesleistung von 150 L Reinwasser nicht überschreiten. Sonst kommt es durch die kleine Öffnung des Magnetventils (2 mm) zu Druck- und Leistungsverlusten. Für größere Anlagen sind größere Ventile erhältlich.
- Beim Einsatz mit Leitungswasser besteht die Gefahr, daß das Magnetventil durch Fremdstoffe, wie Rost und Schmutz blockiert wird. Aus diesem Grunde sind einige Vorsichtsmaßnahmen zu treffen:
- Das Magnetventil sollte immer zwischen Vorfilter und Modul eingebaut werden, damit es vor Verschmutzungen geschützt ist. Der Vorratstank, in dem das Wasser gesammelt wird sollte einen Sicherheitsüberlauf zum Abwasser haben. Bei Meerwasseraquarien sollte das Aquarium nicht direkt über das Magnetventil gefüllt werden (Verdunstungsausgleich). Es ist ratsam, das Umkehrosmosewasser in einem Tank zu sammeln und von diesem das Aquarium zu füllen .
- Das Magnetventil darf nicht im Meerwasser oder Reinwasser (Umkehrosmosewasser) eingesetzt werden.

- Technische Änderungen vorbehalten -